

SÉRIES 7458, 7459, 7460, 7461

SMALL SQUARE CASE

Contador de Golpes e Voltas Miniatura

Uma família muito popular contadores miniatura de 5 dígitos sem opção de reset (retorno a zero).

Todos os modelos apresentam uma lente dianteira resistente a arranhões, operação suave de baixo torque e construção resistente a poeira.

Esses contadores são compactos e estão disponíveis com opções de contagem de voltas e golpes.

Os modelos estão disponíveis com acionamentos de eixo através de golpes na alavanca ou acionamentos rotativos com proporções de contagem por rotação de 1:1 ou 1:10.

As duas tecnologias estão no mesmo formato miniatura e podem caber em um cubo de 1".



Principais características

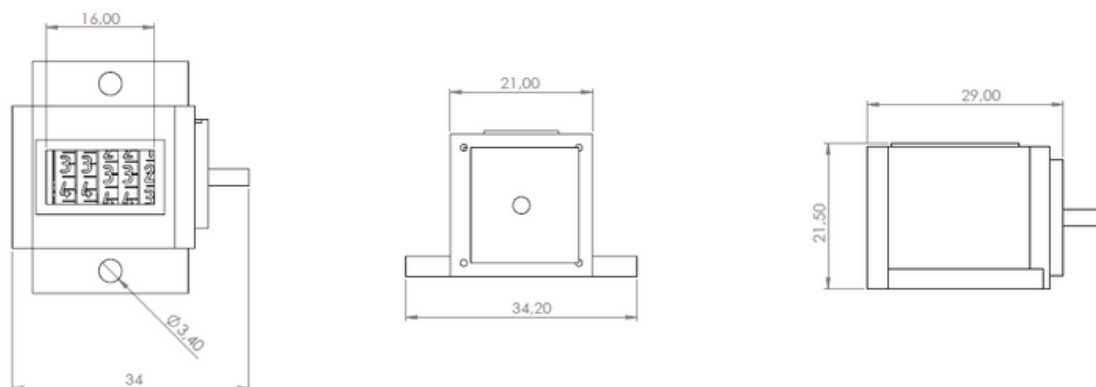
- Preciso, oferece operação suave e longa vida útil
- Lente de fácil visualização, resistente a riscos
- Figuras brancas sobre preto, alto contraste
- Eixo de acionamento em aço inoxidável
- Dispensa lubrificação
- Compacto e leve
- Ampla faixa de temperatura de -40 a +57 °C
- Lead time padrão de 10 dias
- Serviço de produção turbo (24h)*

*Consulte condições do serviço



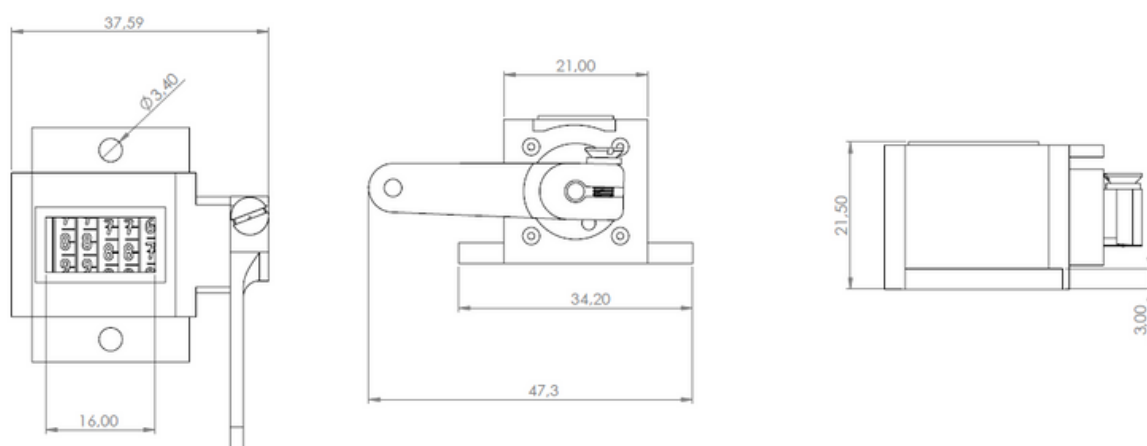
Desenho dimensional

Contador de Golpes - Séries 7458/7459

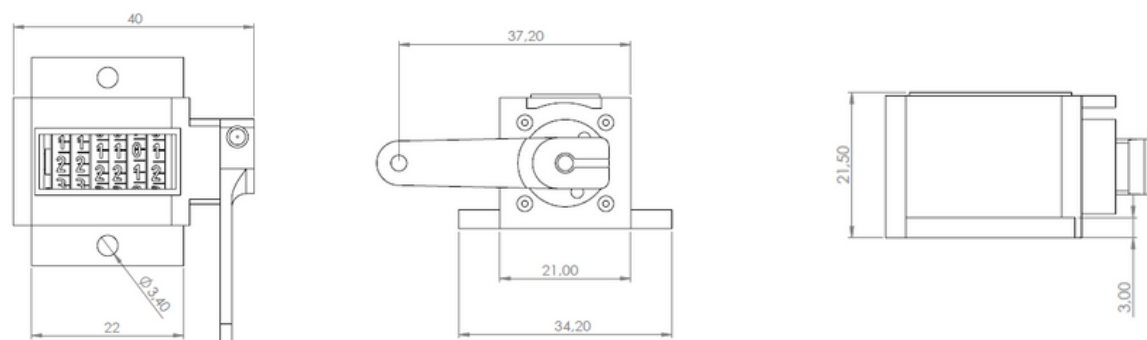


Contador de Golpes - Séries 7460/7461

5 dígitos



6 dígitos







Mais desenhos sob consulta.

Especificações





Operação	<p>Série 7458 (voltas): adiciona dez contagens para cada rotação do eixo de acionamento; subtrai na rotação oposta</p> <p>Série 7459 (voltas): adiciona uma contagem para cada rotação do eixo de acionamento; subtrai na rotação oposta</p> <p>Série 7460 (golpes): com paradas, adiciona uma contagem para cada atuação na alavanca através de um arco de 40° mínimo; curso máximo limitado ao arco de 45°; com mola de retorno</p> <p>Série 7461 (golpes): adiciona uma contagem para cada atuação na alavanca através de arco de 40° no mínimo e 60° no máximo; pode ser usado com acionamento direto, adicionando dez contagens para cada rotação do eixo de acionamento; não subtrai na direção oposta</p>
Velocidade máxima de contagem	<p>Série 7458: 500 rpm</p> <p>Série 7459: 1000 rpm</p> <p>Série 7460: 1000 cpm</p> <p>Série 7461: 1000 cpm</p>
Número da figuras	5 ou 6 dígitos
Cor da figuras	Branco sobre preto
Tamanho da figuras	4,3 mm de altura, 2,2 mm de largura
Temperatura de Operação	-40°C a +57°C
Construção	Caixa, pinhões, rodas: resina acetal Veio de transmissão, anilha: Aço inoxidável
Peso	14 gramas

Códigos para pedido

Contador de Golpes - Séries 7458/7459

				
Eixo à esquerda, sentido de giro horário	Eixo à esquerda, sentido de giro anti-horário	Eixo à direita, sentido de giro anti-horário	Eixo à direita, sentido de giro horário	
745815-001	745825-001	745835-001	745845-001	Proporção 1:10
745915-001	745925-001	745935-001	745945-001	Proporção 1:1

Contador de Golpes - Séries 7460/7461

				
Eixo à esquerda, sentido de giro horário	Eixo à esquerda, sentido de giro anti-horário	Eixo à direita, sentido de giro anti-horário	Eixo à direita, sentido de giro horário	
746015-001	746025-001	746035-001	746045-001	Proporção 1:1
746115-001	746125-001	746135-001	746145-001	Proporção 1:10