

# N6400 Controlador/Programador 1/16 DIN



- Programação Free-Form
- Start Delay
- Recuperação após falha de energia
- Saídas de evento/programação ativas
- Inicialização remota
- Comunicação Modbus



O N6400 é um dos controladores/programadores 1/16 DIN mais poderosos atualmente disponíveis. Ele apresenta nosso comprovado algoritmo de controle de lógica fuzzy RaPID, para um controle mais rápido e preciso. Quatro programas podem ser mantidos na memória.

## Especificação

### Características

Tipos de Controle	PID com Pre-tune e lógica fuzzy RaPID, ou Manual Tuning. Aplicações Heat ou Heat/Cool
Auto / Manual	Selecionável no painel frontal, com transferência sem interrupção
Configuração de saída	Até 3 no total. Máx. 2 para controle (Heat & Cool), máx 2 para alarmes, máx 1 para retransmissão PV ou SP
Tipos de Alarme 1 e 2	Processo alto, baixo processo, desvio de setpoint e banda
Tipos de IHM	4 botões, LEDs de 10 mm e 8 mm de altura, além de LEDs de status de controle, evento e controle de programa
Configuração de PC	Configuração off-line e edição de programa via socket de configuração (opção de comunicação não requerida)

### Programador

Número de Programas	4, cada um com 16 segmentos de forma livre (Ramp / Dwell / End). Comprimento máximo do segmento 99h59m
Start Delay	Máx. 99 horas e 59 minutos de atraso desde o início até o start do programa
Guaranteed soak	Mantém o programa se o PV estiver fora da faixa de retenção especificada durante os segmentos de espera.
Ciclos do Programa	1 a 9999 ou infinito (continuamente reinicia o programa no final)
Definição da taxa de rampa	Taxa de rampa ou tempo até o setpoint final
Recuperação Perda de Energia	Quente (continua o prog. do ponto de falha de energia) ou Frio (finaliza o prog. e retorna ao modo controlador)

### Entrada

Termopar	J, K, R, S, T, B, L, e N.
PT100	3 fios PT100, 50 por condutor no máximo (equilibrado)
CC Linear	0-20/4-20mA, 0-50/10-50mV, 0-5/1-5/0-10/2-10V. Escalável -1999 to 9999, ponto decimal disponível
Impedância	>100M para as faixas de termopar e mV, 47K para as faixas V e 4,7 para as faixas mA
Precisão	+/- 0,25% do intervalo de entrada +/- 1 LSD (T / C CJC melhor que 0.7°C)
Amostragem	4 por segundo, resolução de 14 bits aproximadamente
Deteção de Quebra do Sensor	<2 seg. (Exceto os intervalos CC baseados em zero), controle de O/P desativado, *alarmes altos ativados (*baixo para entradas RTD)

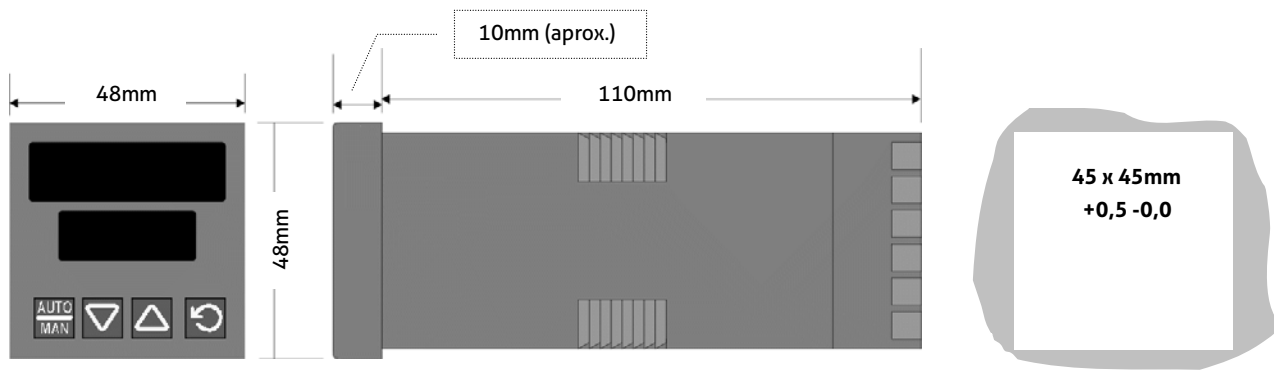
### Saídas e Opções

Relé de Controle / Alarme / Evento	Contatos SPDT 2Amp resistivo a 240VCA, > 500.000 operações
DC para SSR	Capacidade de transmissão > 4.2VCC no mínimo de 1K (versão de 10V 500 disponível)
Controle CC/Retransmissão	0-20 / 4-20mA em 500 máx, 0-10 / 0-5V em 500 mín. Precisão, controle OP +/- 0,5%, retransmissão +/- 0,25%
Estado Sólido (Triac)	0,01 a 1 Ampère CA 20 a 280V, 47 a 63Hz
Run-Hold Remoto	Entrada livre de tensão ou TTL (Hold = -0,6 a 0,8V ou contato aberto, operação = 2 a 24V ou contato próximo)
Comunicação	2 fios RS485, 1200 a 9600 Baud, protocolo Modbus

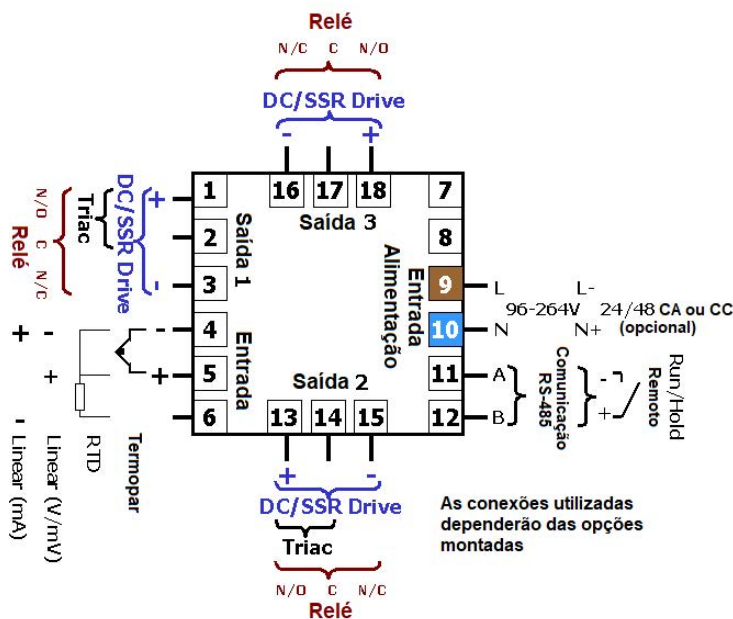
## Operacional e Ambiental

Temperatura e umidade	0 a 55°C (armazenamento de -20 a 80°C), 20% a 95% de UR sem condensação
Fonte de alimentação	100 a 240V 50 / 60Hz 7,5VA (opcional 20 a 50V CA 7,5VA / 22 a 65V CC 4W)
Proteção do Painel Frontal	IEC IP66 (atrás da proteção do painel é IP20)
Aprovações e Certificação	CE, UL e Ulc

## Dimensões



## Detalhes da conexão



## Reconfiguração em campo

### Entrada

Configurável para qualquer tipo, sem necessidade de peças extras

### Saída 1

Tipo é corrigido como selecionado. Relé / SSR (selecionável), Triac ou DC Linear (selecionável para mV, mA, Volts)

### Saída 2

Configurável como Cool O / P ou Alarme, Evento ou Perfil Ativo via relé plug-in, Cool O / P ou Alarme via módulo plug-in SSR, ou Cool O / P somente via Triac ou Módulos Lineares DC

### Saída 3

Configurável como Alarme, Evento ou Perfil Ativo via relé plug-in, Alarme via módulo plug-in SSR ou retransmissão usando módulo DC Linear

### Slot de Opção

Configurável como comunicação RS485 ou run-hold remoto, via módulos de plug-in

## Código para pedido

**N6400** - **X** - **X** - **X** - **X** - **XX** - **XXX**

RTD 3 fios ou DC mV	1
Termopar	2
Linear CC mA	3
Linear CC Tensão	4

Controle de Relé	1
CC para controle SSR	2
Controle CC 0-10V	3
Controle CC 0-20mA	4
Controle SP CC 0-5V	5
Controle 4-20 mA CC	7

Não montada	0
Controle de Relé, Alarme 2, Evento ou	1
CC para controle SSR ou alarme 2	2
Controle CC 0-10V	3
Controle CC 0-20mA	4
Controle CC 0-5V	5
Controle de 4-20 mA	7
Controle Triac	8

-	Variante especial não necessária
S14	Saídas de 10VCC SSR (requer códigos de saída SSR)

00	Sem opções/Alimentação 100-240VCA
02	Sem opções/Alimentação CA/CC 24-48V
10	Comunicação RS485/Alimentação 100-240VCA
12	Comunicação RS485/Alimentação CA/CC 24-48V
30	Run-Hold Remoto/Alimentação 100-240VCA
32	Run-Hold Remoto/Alimentação CA/CC 24-48V

0	Não montada
1	Controle de Relé, Alarme 1, Evento ou Programa Ativo
2	CC para saída SSR Alarme 1
3	CC 0-10V Retransmite PV ou SP
4	CC 0-20mA Retransmitir PV ou SP
5	CC 0-5V Retransmite PV ou SP
7	CC 4-20mA Retransmitir PV ou SP