

Características

- Transmissão de 4 a 20 mA com alimentação de loop
- Sensor capacitivo comprovado de polímero para resposta rápida e estabilidade de calibração
- Sensor de temperatura de platina
- 1/2 pol. de MNPT ou outras conexões de processo
- Temperatura operacional de até 150°C (300 °F)
- 0 a 100% de umidade relativa
- Ponto de orvalho de 0°C a 150°C (32 °F a 300 °F)
- Segundo loop isolado de 4 a 20 mA para medição de temperatura (patenteado)
- Microcontrolador eletrônico no compartimento Tipo 4X/IP67

Opções

- Visor integral com interface de usuário
- Aprovado por FM como intrinsecamente seguro/à prova de explosões, locais perigosos (classificados) Classes I, II e III, Divisões 1 e 2, Grupos A, B, C, D, E, F e G, ou à prova de ignição de poeira

- Acoplamentos em medidas métricas ou inglesas
- Visor externo disponível com alimentação de loop nos suprimentos e alarmes

O DewPro MMR101 é um transmissor de umidade e temperatura alimentado por loop de alta temperatura. O transmissor é alojado em um compartimento Tipo 4X/IP67 e apresenta uma conexão simples de dois ou quatro fios. O DewPro MMR101 utiliza um sensor capacitivo comprovado de polímero para fornecer uma faixa de medição de umidade de 0 a 100% de umidade relativa, com precisão de $\pm 2\%$ até 65°C (149 °F). Um sensor de temperatura de platina fornece medições de temperatura na faixa de 0°C a 150°C (32 °F a 300 °F). O visor integrado opcional com interface de usuário fornece recursos completos de programação e diagnóstico. Além disso, o transmissor foi aprovado pelo FM como intrinsecamente seguro/à prova de explosões para uso em locais perigosos (classificados) Classes I, II e III, Divisões 1 e 2, Grupos A, B, C, D, E, F e G.

Com uma temperatura operacional de até 150°C (300 °F), o DewPro MMR101 foi idealmente projetado para as aplicações mais difíceis. O transmissor pode relatar o teor de umidade relativa, a temperatura do ponto de orvalho, a umidade absoluta e a proporção mista. As aplicações incluem processamento de alimentos, secagem de sólidos em alta temperatura, processos de acabamento/revestimentos e pinturas, processamento farmacêutico e outras aplicações industriais.

DewPro[®] MMR101

Transmissor de umidade de alta temperatura

O DewPro MMR101 é um produto da General Eastern. A General Eastern uniu-se a outras empresas de alta tecnologia da GE sob o novo nome GE Industrial Sensing.



Especificações do DewPro MMR101

Elemento do sensor

Polímero, capacitância

Faixa de umidade relativa

0 a 100%

Precisão de umidade relativa

±2% até 65°C (150 °F)

Sensor de temperatura

De platina

Precisão de temperatura

±1,1°C (±2 °F)

Faixa de temperatura operacional

Processo: 0°C a 150°C (32 °F a 300 °F)

Componentes eletrônicos: -40°C a 85°C (-40 °F a 185 °F)

Pressão máxima de operação

10,2 bar (150 psi)

Componentes eletrônicos

Operado por microcontrolador, com alimentação de loop

Fonte de alimentação de loop

24 V CC nominal, faixa de 12 a 30 V CC

Saídas

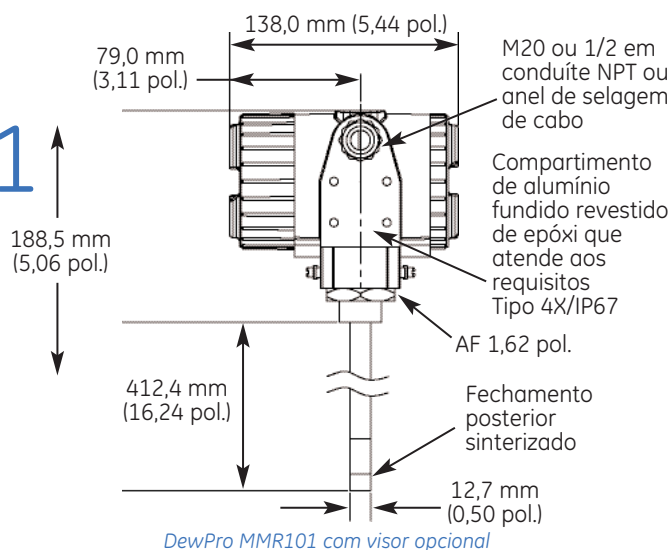
Dois loops de corrente de 4 a 20 mA totalmente isolados (umidade e temperatura), patenteado (patente nos EUA nº 5.677.476)

Unidades selecionáveis de hardware

0% a 100% de umidade relativa, -40°C a 100°C ou -40 °F a 212 °F ponto de orvalho (até 150°C ou 320 °F sob pressão de sistema), 0 a 1.000 g/m³ de umidade absoluta, e 0 a 1.000 g/kg de proporção de mistura de ar seco, temperatura do bulbo molhado, volume %

Saída padrão de temperatura

Faixa de 0°C a 150°C (32 °F a 300 °F)



Visor opcional

Visor numérico de quatro dígitos com gráfico de barra e indicação de posição de matriz. Quatro teclas de interface de usuário para seleções de unidade, os ajustes de saída e faixas.

Proteção

Tipo 4X/IP67

Tubo de prova

400 mm (16 pol.) em aço inoxidável, 0,5 pol. de diâmetro. Extensão ajustável de inserção de 80 mm (3 pol.) para 362 mm (14,25 pol.) 225 mm (9 pol.) também disponível.

Adaptador de montagem típico

Tubo de 1/2 pol. x 1/2 pol. NPT-M ou acoplamento por compressão G 1/2; flanges e outros tamanhos disponíveis mediante solicitação

Proteção do sensor

Filtro sinterizado de 40 micra, tampa de aço inoxidável 316

Peso

2 kg (4,4 lb)

Conformidade europeia

Em conformidade com a Diretiva de compatibilidade eletromagnética EMC 89/336/EEC e PED 97/23/EC para DN < 25

Certificações/aprovações opcionais

- FM IS Classes I, II e III, Divisão 1, Grupos A, B, C, D, E, F e G, T4
- FM XP-IS Classe I, Divisão 1, Grupos A, B, C e D, T5
- FM NI Classe I, Divisão 2, Grupos A, B, C e D, T4A
DIP Classes II e III, Divisão 1, Grupos E, F e G, T4
- ATEX II 3G EEx nA IIC T4



©2005 GE. Todos os direitos reservados.
920-061A_PO

Todas as especificações estão sujeitas a alterações para o aprimoramento de produtos, sem notificação prévia. DewPro® é uma marca registrada da GE. GE® é uma marca registrada da General Electric Co.

