

Características

- Transmissão de 4 a 20 mA com alimentação de loop
- Sensor de óxido de alumínio planar de resposta rápida
- Filtragem integral e regulação da vazão
- Montagem externa ou interna sem problemas
- Validação de campo com o analisador de umidade MMY245
- Microcontrolador eletrônico no compartimento Tipo 4X/IP67

Opções

- Display integrado com interface de usuário
- Aprovado por FM como intrinsecamente seguro/à prova de explosão, Classe I,II,III, Divisão 1 e 2, Grupos A,B,C,D,E,F&G locais perigosos (classificados)
- Acoplamentos em medidas métricas ou inglesas
- Display externo disponível com alimentação de loop e contatos de alarme

O DewPro MMY30 é um transmissor alimentado de loop com saída de 4 a 20 mA. O DewPro MMY30 foi desenvolvido especificamente para medir o ponto de orvalho ou ppm em gases, na pressão do tubo e na pressão atmosférica. O sensor de óxido de alumínio planar fornece uma excelente resistência à corrosão, maior estabilidade de calibração, tempos de resposta rápidos e coeficiente de temperatura excepcionalmente baixo. O display integrado opcional com interface de usuário fornece recursos completos de programação e diagnóstico.

O DewPro MMY30 apresenta uma célula de fluxo integral e regulação da vazão tornando-o ideal para monitoração do conteúdo da umidade em vários ambientes de processo. Várias opções estão disponíveis para a conexão de processo permitindo uma fácil instalação do transmissor. As aplicações incluem secador de ar dessecante, gás natural e gases industriais encanados.

DewPro[®] MMY30

Transmissor de ponto de orvalho

O DewPro MMY30 é um produto da General Eastern. A General Eastern foi incorporada a outras empresas de alta tecnologia da GE sob o novo nome GE Industrial Sensing.



Especificações do DewPro® MMY30

Elemento sensor

Sensor de óxido de alumínio planar

Faixa de medição

-90 °C a 10 °C (-130 °F a 50 °F) temperatura de ponto de orvalho; 0 a 10, 0 a 100, 0 a 1000 ppm_v (totalmente ajustável com display integral)

Ciclo de recalibração recomendado

12 meses, dependendo da aplicação

Exatidão de calibração

±2 °C (±3,6 °F) de ponto de orvalho a 25 °C (77 °F)

Umidade relativa do sensor máxima

50% na temperatura do ponto de orvalho > 0 °C (32 °F)

Temperatura Operacional e de Armazenamento

Processo: -40 °C a 50 °C (-40 °F a 122 °F)

Eletrônico: -40 °C a 85 °C (-40 °F a 185 °F)

Desativar alívio de ar em 7 bar (100 psig)

Aproximadamente 1 SCFH (28 sl/h)

Pressão operacional máxima

Filtro de entrada 31 bar (450 psig, 3.1 MPa);

Aço inoxidável sinterizado de 2 microns

Razão de vazamento de hélio

<10⁻⁶ mbar 1/s

Saída

Alimentado de loop de 4 a 20 mA, resolução 16 A

Bloqueio de vazão

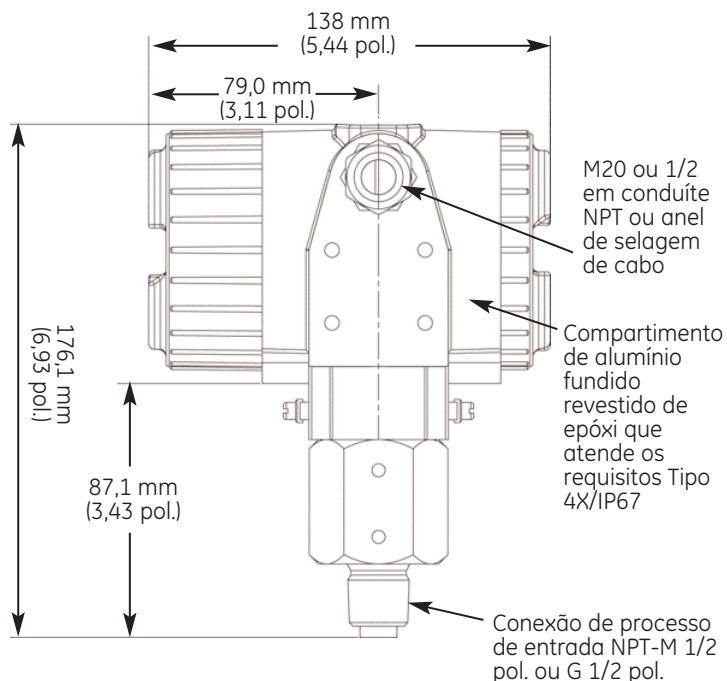
Aço inoxidável 316 com MNPT 1/2 pol. ou rosca G 1/2 (DIN ISO 228)

Largura da chave de torque para bloqueio de vazão

42 mm (1-5/8 pol.)

Eletrônico

Operado por microcomputador



O DewPro MMY30 com opção de display

Display opcional

Display numérico de quatro dígitos com gráfico de barra e indicação de posição de matriz. Quatro teclas de interface de usuário para seleções de unidade, os ajustes de saída e faixas.

Fonte de alimentação

24 volts CC nominal, faixa de 12 a 30 volts CC

Proteção

Tipo 4X/IP67

Peso

2 kg (4,4 lb)

Conformidade européia

Em conformidade com a compatibilidade eletromagnética Diretiva 89/336/EEC e PED 97/23/EC para DN < 25

Certificações/aprovações opcionais

- FM IS Classe I,II,III, Divisão 1, Grupos A,B,C,D,E,F&G, T5
- FM XP-IS Classe I, Divisão 1, Grupos A,B,C&D, T5
- FM NI Classe I, Divisão 2, Grupos A,B,C&D, T4A
DIP Classe II,III, Divisão 1, Grupos E,F&G, T5
- ATEX II 3G EEx nA IIC T4



©2005 GE. Todos os direitos reservados.
920-064A_PO

Todas as especificações estão sujeitas a alterações para aprimoramento de produtos sem notificação. DewPro® é uma marca registrada da GE. GE® é uma marca registrada da General Electric Co.

www.gesensing.com/PO