

## Características

- Transmissão de 4 a 20 mA com alimentação de loop
- Sensor de óxido de alumínio planar de resposta rápida
- Montagem externa ou interna sem problemas
- Validação de campo com o analisador de umidade MMY245
- Microcontrolador eletrônico no compartimento Tipo 4X/IP67

## Opções

- Display integrado com interface de usuário
- Aprovado por FM como intrinsecamente seguro/à prova de explosões, locais perigosos (classificados) Classes I, II e III, Divisões 1 e 2, Grupos A, B, C, D, E, F e G
- Acoplamentos em medidas métricas ou inglesas
- Display externo disponível com alimentação de loop e contatos de alarme

O DewPro MMY31 mede o ponto de orvalho ou ppm<sub>v</sub> em gases. É um transmissor econômico de temperatura de ponto de orvalho desenvolvido para instalação "em linha" quando for necessária a medição de umidade rastreada. O sensor de óxido de alumínio planar fornece uma excelente resistência à corrosão, maior estabilidade de calibração, tempos de resposta rápidos e coeficiente de temperatura excepcionalmente baixo.

O DewPro MMY31 é montado diretamente em linha no gás de processo, portanto não é adequada uma instalação de desvio. Ele é facilmente instalado através de uma variedade de acoplamentos de compressão com comprimento de inserção ajustável. O display integrado opcional com interface de usuário fornece recursos completos de programação e diagnóstico.

As aplicações incluem porta-luvas, câmaras ambientais, câmaras para testes e outros locais em que a inserção direta é necessária.

# DewPro<sup>®</sup> MMY31

## Transmissor de ponto de orvalho

O DewPro MMY31 é um produto da General Eastern. A General Eastern uniu-se a outras empresas de alta tecnologia da GE sob o novo nome GE Industrial Sensing.



# Especificações do DewPro MMY31

## Elemento do sensor

Sensor de óxido de alumínio planar

## Faixa de medição

-90°C a 10°C (-130 °F a 50 °F) de temperatura de ponto de orvalho; 0 a 10 ppm<sub>v</sub>, 0 a 1.000 ppm<sub>v</sub> (totalmente ajustável com display integral)

## Ciclo de recalibração recomendado

12 meses, dependendo da aplicação

## Exatidão de calibração

± 2°C (± 3,6 °F) de ponto de orvalho a 25°C (77 °F)

## Umidade relativa do sensor máxima

50% em temperaturas do ponto de orvalho > 0°C (32 °F)

## Faixa de temperatura operacional

Processo: -40°C a 50°C (-40 °F a 122 °F)  
Eletrônica: -40 °C a 85°C (-40 °F a 185 °F)

## Filtro de elemento

Aço inoxidável sinterizado de 100 micra

## Pressão operacional padrão

0 a 120 bar, 12 MPa (0 a 1.750 psig)

## Razão de vazamento de hélio

< 10<sup>-6</sup> mbar 1/s

## Saída

Alimentado em loop de 4 a 20 mA, resolução 16 A

## Componente eletrônico

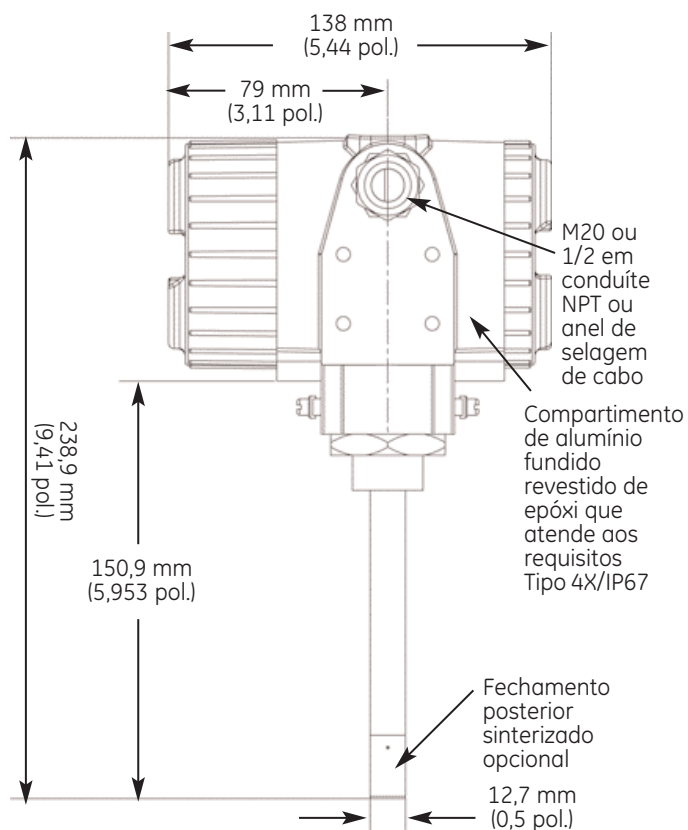
Operado por microcomputador

## Display opcional

Display numérico de quatro dígitos com gráfico de barra e indicação de posição de matriz. Quatro teclas de interface de usuário para seleções de unidade, ajustes de saída e faixas.

## Fonte de alimentação

24 V CC nominal, 12 a 30 V CC



O DewPro MMY31 com opção de display

## Proteção

Tipo 4X/IP67

## Peso

1,5 kg (3,3 lb)

## Tubo da sonda

Aço inoxidável 316, diâmetro de 12,7 mm (1/2 pol.), comprimento de inserção de 50 mm a 90 mm (2 pol. a 3,5 pol.)

## Montagem de sonda típica

1/2 pol. NPT-M, 3/4 pol. NPT-M, anel de vedação 3/4-16, acoplamentos de compressão G 1/2. Para obter informações sobre outras disponibilidades, consulte a fábrica.

## Conformidade europeia

Em conformidade com a Diretiva de compatibilidade eletromagnética EMC 89/336/EEC e PED 97/23/EC para DN<25

## Certificações/aprovações opcionais

- FM IS Classe I, II, III, Divisão 1, Grupos A, B, C, D, E, F e G, T5
- FM XP-IS Classe I, Divisão 1, Grupos A, B, C e D, T5
- FM NI Classe I, Divisão 2, Grupos A, B, C e D, T4A
- DIP Classe II,III, Divisão 1, Grupos E, F e G, T5
- ATEX II 3G EEx nA IIC T4



©2005 GE. Todos os direitos reservados.  
920-065A\_PO

Todas as especificações estão sujeitas a alterações para aprimoramento de produtos sem notificação. DewPro® é uma marca registrada da GE. GE® é uma marca registrada da General Electric Co.

