



**ACURO®**  
Xproof



# ACURO AX65

O encoder absoluto à prova de explosão mais compacto do mercado

**HENGSTLER**



## ACURO®- AX65

Xproof



### Certificação Ex, maior flexibilidade com seu tamanho compacto, conceito de instalação amigável e design robusto

- Certificação ATEX e IECEx para mineração, gás e poeira
- Design mais compacto de sua categoria: 59mm de diâmetro; 70mm de profundidade de montagem
- Diferentes caixas de terminais com bornes elásticos
- Instalação em campo fácil e rápida
- Resistente a choques e vibrações extremas; 200G de choque, 30G de vibração
- Carga axial e lateral de até 300 N
- Grau de proteção IP66 / IP67
- Resistência a corrosão extrema: invólucro de aço inoxidável de alta qualidade (1.4404 / 316L)
- Multiturn eletrônico sem fio: sem contato ou bateria, auto-alimentação

**Aplicações:** Guinchos, linha de produção de esmaltagem, indústrias petroquímicas, máquinas de engarrafamento, misturadores, silos, moinhos, guindastes e equipamentos de perfuração.

### O encoder absoluto à prova de explosão mais compacto do mercado

Há algumas aplicações com encoders que são exigentes. Incrivelmente desafiadoras. Entre elas, estão aplicações onde o encoder precisa ser à prova de explosão devido à atmosfera perigosa em que opera. Ou aquelas que envolvem a exposição contínua à água salgada. Ou onde ele experimenta enormes cargas de choque de mais de 100G. Ou cargas no eixo de centenas de Newtons. Mas as aplicações mais exigentes são aquelas em que o encoder suporta a todas essas demandas. E é exatamente para isso que o Hengstler AX65 chegou.

Certificado à prova de explosão, construído com aço inoxidável de grau marinho, com classificação de choque de 200 G e de carga no eixo de 300 N, o AX65 é um encoder altamente resistente.

O encoder absoluto mais compacto da sua categoria conta com

pequena profundidade e diâmetro do corpo de apenas 59 milímetros, permitindo que ele caiba onde outros encoders à prova de explosão não cabem.

A certificação à prova de explosão, assim como o aço inoxidável tipo naval do qual ele é construído, faz com que seja ideal para plataformas de petróleo offshore, minas, fábricas de produtos químicos e etc. A capacidade de carga do eixo elimina a necessidade de módulos de carga, reduzindo os custos.

O AX65 pode ser instalado rápido e facilmente devido ao seu sistema de terminal flexível de conexão rápida.

A escolha das interfaces SSI ou CANopen permite uma configuração de rede em anel, permitindo redução de custos com cabeamento.

Então, da próxima vez que você especificar um encoder para uma aplicação exigente, lembre-se do Hengstler AX65... um encoder altamente resistente.

# Dados técnicos

## MECÂNICA

Diâmetro total	59 mm
Diâmetro do eixo	10 mm
Flange	Synchro Clamping
Classificação IP Eixo (EN 60529/ A1:2000-02)	IP66 / IP67
Classificação IP Invólucro (EN 60529/ A1:2000-02)	IP66 / IP67
Carga axial/radial no eixo máx.	300 N / 300 N
Velocidade máxima (CANopen)	Para +60 °C temperatura ambiente: 700 RPM, 6000 RPM (curto prazo < 1 seg) Para +40 °C temperatura ambiente: 2200 RPM, 6000 RPM (curto prazo < 1 seg)
Velocidade máxima (SSI)	3000 RPM, 6000 RPM (curto prazo < 1 seg)
Velocidade nominal	1500 RPM
Torque inicial	≤ 4.5 Ncm
Momento de inércia	aprox. 25 gcm <sup>2</sup>
Resistência a vibração (DIN EN 60068-2-6:2008)	300 m/s <sup>2</sup> (50 ... 2000 Hz)
Resistência a vibração (DIN EN 60068-2-27:2010)	2000 m/s <sup>2</sup> (3ms)
Temperatura ambiente	-40 °C ... +60° C Ex db IIC T4 -40 °C ... +60 °C Ex tb IIIC T135°C / Ex db I
Temperatura de armazenamento	-20 °C ... +85 °C
Material do invólucro	Aço inox (1.4404 / 316L)
Peso	aprox. 1300gr.
Conexão	Caixa de terminais com 1 x M20x1,5 rosqueada lateral ou traseiro Caixa de terminais com 1 x M20x1,5 rosqueada lateral ou traseiro
Interface	CANopen, SSI
Alimentação	10 - 30 VCC
Corrente máxima	200 mA
Fusível externo recomendado	T 0.2 A
Consumo máximo de energia	2 W
Resolução Singleturn	12 Bit
Resolução Multiturn	12 Bit, 13 Bit, 16 Bit
Precisão absoluta	± 1°
Repetibilidade	± 0.2°

## ELÉTRICA



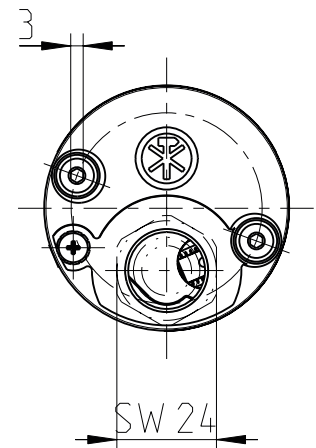
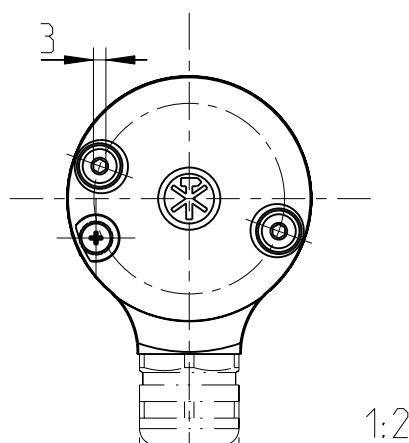
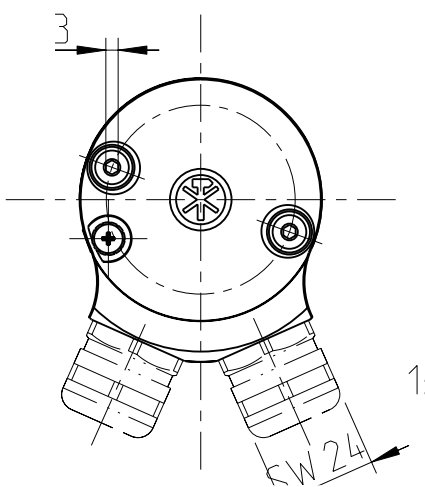
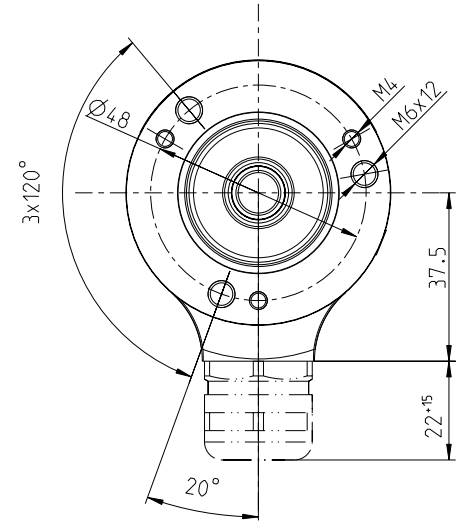
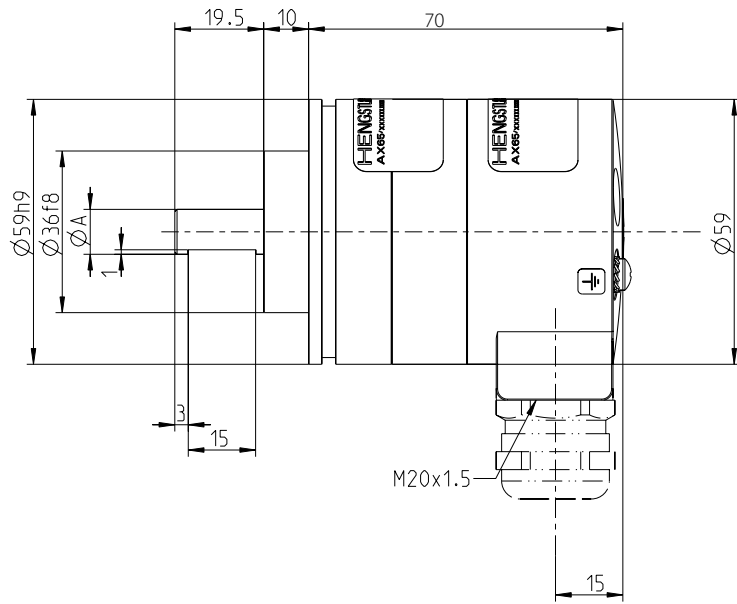
## CLASSIFICAÇÃO

A linha de encoder à prova de explosão ACURO-Xproof, incluindo o AX65, está disponível com invólucro à prova de explosão "Ex d". Foi garantido através do certificado EC-TYPE-Examination Certificate IBExU10ATEX1172 X que o AX65 atende aos exigências de segurança e saúde de acordo com a EN 60079-0: 2014-06, EN 60079-1: 2015-04 e EN 60079-31: 2014-12. Além disso, o encoder é certificado com IECEx IBE 120017x, de acordo com a IEC 60079-0: 2011; IEC 60079-1: 2014-06; IEC 60079-31: -2013. Consequentemente ele está aprovado para as seguintes áreas explosivas:

Gás:	Ex II 2G Ex db IIC T4
Poeira	Ex II 2D Ex tb IIIC T135 °C
Mineração:	Ex I M2 Ex db I

# Desenho dimensional

# HENGSTLER



Todas as especificações estão sujeitas a alterações sem aviso prévio.

Série	Resolução	Alimentação	Flange, Grau de Proteção, Eixo	Interface	Conexão
<b>AX65</b>	<b>0012</b> 12 Bit ST	<b>E</b> 10 - 30 VCC	<b>L.72</b> Synchro clamping, IP66 / IP67, 10 mm	<b>SG</b> SSI Gray	<b>0</b> 1 x M20 x 1,5 rosqueado traseiro
	<b>1212</b> 12 Bit ST + 12 Bit MT			<b>SB</b> SSI Binary	<b>1</b> 1 x M20 x 1,5 rosqueado lateral
	<b>1312</b> 12 Bit ST + 13 Bit MT <sup>1</sup>			<b>OL</b> CANopen	<b>2</b> 2 x M20 x 1,5 rosqueado lateral
	<b>1612</b> 12 Bit ST + 16 Bit MT				

<sup>1</sup> SSI apenas

# HENGSTLER

**HENGSTLER**

Avenida Tamboré, 1077 - Tamboré  
Barueri - São Paulo - CEP: 06460-000  
Telefone: +55 11 3616-0150 | WhatsApp: +55 11 953016-658  
atendimento@sptech.com - www.hengstler.com.br