

Características

- Pressões pneumáticas a 3.000 mbar
- Vácuo a -900 mbar
- Controle fino exato
- Isolante térmico para eliminar efeitos de temperatura

A PV210 é uma bomba manual de baixa pressão a vácuo resistente, durável e leve, que oferece um excelente controle fino. Isolada termicamente para eliminar efeitos de temperatura causados pelo manuseio e fornecida com uma válvula interna de alívio de pressão para proteger o instrumento, essa válvula foi projetada considerando-se os requisitos de calibrações de baixa pressão.

- Fonte dupla de pressão pneumática e vácuo
- Conectores de acoplamento manual rápido
- Baixas pressões extremas geradas pelo uso do nônio de ajuste fino
- Válvula de alívio de pressão interna para estabelecer máxima pressão de saída
- Válvula agulha de controle fino para liberação de pressão

PV210

Bomba manual de baixa pressão a vácuo da Druck

O PV210 é um produto da Druck. A Druck uniu-se a outras empresas de alta tecnologia da GE sob o novo nome GE Industrial Sensing.



INTTERTECH RIO

CONTROLE DE PROCESSOS E INSTRUMENTAÇÃO

Especificações do PV210

Geral

Faixa de pressão
0 a 3.000 mbar

Faixa de vácuo
90% (0 a -900 mbar)

Ajuste da válvula de alívio
50 mbar à pressão máxima

Conexões de pressão
Duas mangueiras flexíveis com dois adaptadores fêmea 1/4 BSP de acoplamento rápido

Materiais
Cobre níquelado, alumínio anodizado, bronze fosforado, selagem de nitrilo, mangueira de náilon

Dimensões (a x l)
170 mm x 46 mm de diâmetro

Peso
587 g

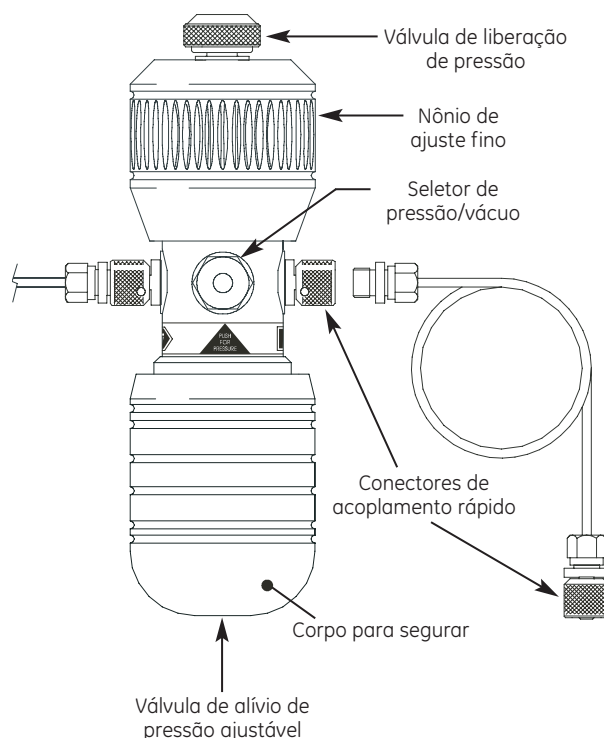
Kit de teste

Kits de teste completos podem ser encomendados como itens individuais, listados a seguir:

PV210-P

Kit de teste pneumático, inclui:

- PV210: bomba manual pneumática e manual de referência
- PV210-TC: estojo de transporte leve e rígido com revestimento de espuma e kit de vedação de náilon



PV-BSP-QF

Conjunto de adaptadores de acoplamento rápido BSP de bronze níquelado

- Acopladores para 1/8, 1/4, 3/8 e 1/2 BSP fêmea
- Acopladores para 1/4 e 1/8 BSP macho
- 1/4 BSP macho para 1/4 e 1/8 BSP macho

Acessórios

Além desses, os itens a seguir podem ser encomendados como acessórios/peças separadas:

PV-NPT-QF

Conjunto de adaptadores de acoplamento rápido NPT de aço inoxidável

- Acopladores para 1/8, 1/4, 3/8 e 1/2 NPT fêmea
- Acopladores para 1/4 e 1/8 NPT macho
- 1/4 BSP macho para 1/4 e 1/8 NPT macho

Informações de pedidos

- Bomba manual PV210
- Kit de teste pneumático PV210-P
- Conjunto de adaptadores de acoplamento rápido em bronze níquelado PV-BSP-QF

©2005 GE. Todos os direitos reservados.
920-224A_PO



Todas as especificações estão sujeitas a alterações para o aprimoramento de produtos, sem notificação prévia. GE® é uma marca registrada da General Electric Co. Outros nomes de empresas e produtos mencionados neste documento podem ser marcas comerciais ou registradas de suas respectivas empresas, que não são afiliadas à GE.



INTTERTECH RIO

CONTROLE DE PROCESSOS E INSTRUMENTAÇÃO

(21) 99607-2513

contato@inttertechrio.com.br

inttertechrio.com.br