

## Características

- Transmissão de 4 a 20 mA com alimentação de loop
- Sensor capacitivo comprovado de polímero para resposta rápida e estabilidade de calibração
- Filtragem integral e regulação da vazão
- Montagem externa ou interna sem problemas
- Microcontrolador eletrônico no compartimento Tipo 4X/IP67

## Opções

- Visor integral com interface de usuário
- Acoplamentos em medidas métricas ou inglesas
- Visor externo disponível com suprimento e contatos do alarme com alimentação de loop
- Fonte de alimentação
- Kit de montagem na parede

O DewPro MMR30 é um transmissor de umidade compacto de faixa intermediária, projetado especificamente para fabricantes e usuários de secadores por refrigeração. O DewPro MMR30 mede o ponto de orvalho à pressão de linha ou à pressão atmosférica e é facilmente instalado em uma chaminé de saída de secagem.

O DewPro MMR30 usa um sensor capacitivo comprovado de polímero para fornecer uma faixa de medição de -15°C a 85°C (5 °F a 185 °F) com precisão de  $\pm 1,0^{\circ}\text{C}$  ( $\pm 1,8^{\circ}\text{F}$ ). O visor integrado opcional com interface de usuário fornece recursos completos de programação e diagnóstico.

# DewPro<sup>®</sup> MMR30

## Transmissor de umidade

O DewPro MMR30 é um produto da General Eastern. A General Eastern uniu-se a outras empresas de alta tecnologia da GE sob o novo nome GE Industrial Sensing.



# Especificações do DewPro MMR30

## Elemento do sensor

Polímero de silicone, princípio de capacitância, componentes eletrônicos IC

## Faixa do ponto de orvalho

-15°C a 85°C (5 °F a 185 °F)

## Precisão do ponto de orvalho

±1°C (±1,8 °F) acima de 0°C (32 °F), ponto de orvalho a 25°C

## Faixa de temperatura operacional

Processo: -15°C a 85°C (5 °F a 185 °F)  
Componentes eletrônicos: -40°C a 85°C (-40 °F a 185 °F)

## Pressão máxima de operação

17 bar (250 psia)  
Filtro de entrada: aço inoxidável sinterizado de 2 micra

## Desativar alívio de ar em 7 bar (100 psig)

Aproximadamente 1 SCFH (28 sl/h)

## Saída

Corrente de loop 4 a 20 mA; resolução de 16 A

## Bloqueio de vazão

Aço inoxidável 316 com rosca 1/2 pol. NPT-M ou G 1/2; (DIN ISO 228) e vedação nas gaxetas

## Largura da chave de torque para bloqueio de vazão

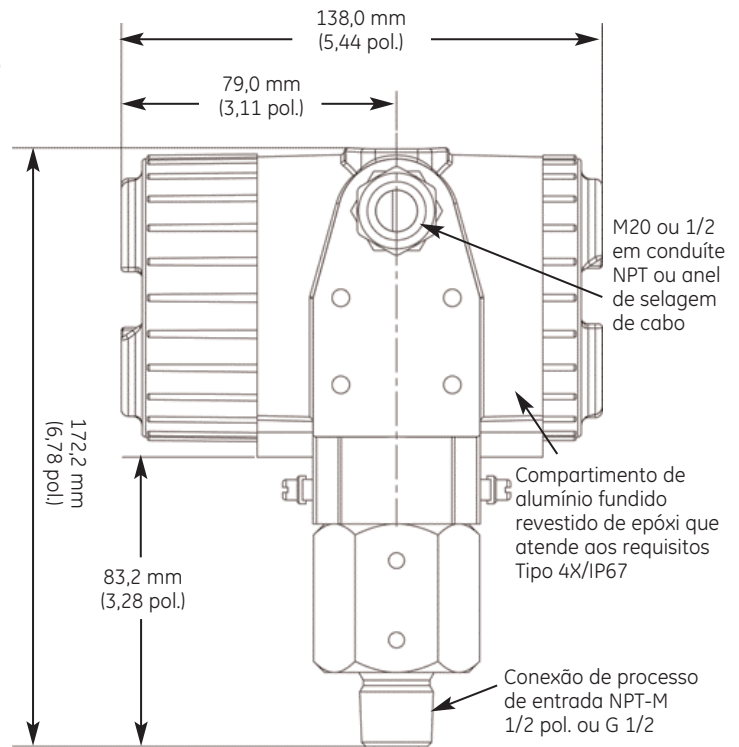
42 mm (1-5/8 pol.)

## Componentes eletrônicos

Operado por microcontrolador

## Unidades selecionáveis de hardware

Temperatura do ponto de orvalho em °C ou °F



DewPro MMR30 com visor opcional

## Fonte de alimentação

24 V CC nominal, tolerância 12 a 30 V CC

## Visor opcional

Visor numérico de quatro dígitos com gráfico de barra e indicação de posição de matriz. Quatro teclas de interface de usuário para seleções de unidade, ajustes de saída e faixas.

## Proteção

Tipo 4X/IP67

## Peso

2 kg (4,4 lb)

## Conformidade européia

Em conformidade com a Diretiva de compatibilidade eletromagnética EMC 89/336/EEC e PED 97/23/EC para DN<25



©2005 GE. Todos os direitos reservados.  
920-062B\_PO

Todas as especificações estão sujeitas a alterações para o aprimoramento de produtos, sem notificação prévia. DewPro® é uma marca registrada da GE. GE® é uma marca registrada da General Electric Co.

[www.gesensing.com/PO](http://www.gesensing.com/PO)